

Produit : Station d'épuration des eaux usées

Type : Oxyfix® France C-90
Modèle : C-90 MB 5 EH (1)
Procédé : Culture fixée immergée aérée

PERFORMANCES

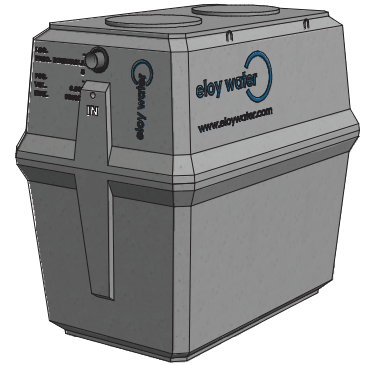
Influent considéré

Caractérisation :	Eaux usées domestiques*
Charge polluante DBO ₅ :	0,30 kg O ₂ /jour
Charge polluante DCO :	0,68 kg O ₂ /jour
Charge polluante MES :	0,45 kg/jour
Charge hydraulique :	0,75 m ³ /jour

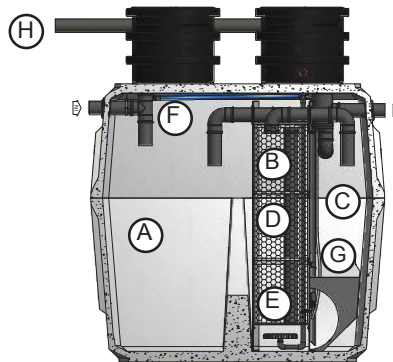
Performances épuratoires

DBO ₅ :	< 25 mg O ₂ /litre
DCO :	< 125 mg O ₂ /litre
MES :	< 30 mg/litre

* Pour les eaux usées provenant d'un restaurant, d'une cantine, ... nous recommandons le placement d'un dégraisseur.



FONCTIONNEMENT



COMPOSANTS ÉLECTROMÉCANIQUES

Surpresseur

Nombre :	1	pce(s)
Type :	surpresseur à membranes	
Puissance installée :	0,060	kW
Puissance consommée :	0,042	kW
Niveau de pression acoustique :	43	dB(A)
Marche / Arrêt :	60/00	min.
Tension d'alimentation :	1x230V	

Diffuseurs d'air

Nombre :	2	pce(s)
Type :	fines bulles	

Recirculation des boues secondaires

Type :	airlift	
Puissance installée :	-	kW
Puissance consommée :	-	kW
Marche / Arrêt :	-	min.

Tableau de commande

Type :	(option)
--------	----------

Légende

- A Décanteur primaire
- B Réacteur biologique
- C Clarificateur
- D Support bactérien
- E Diffuseurs d'air
- F Recirculation des boues
- G Cône de décantation
- H Aération haute

AGRÉMENTS & CERTIFICATS

	: 2012/04/132/A
	: EN 12566-3 CPD 89/106/CEE
	: CRT-009-KW
Agr. ministériel	: 2012-018

DIMENSIONS | VOLUMES | POIDS

Mesure	Unité	Cuve 1
Hauteur totale* :	(cm)	225
Hauteur entrée* :	(cm)	200
Hauteur sortie* :	(cm)	198
Longueur :	(cm)	238
Largeur :	(cm)	158
Volume total :	(m ³)	6,00
Volume utile :	(m ³)	5,20
Poids :	(T)	2,85
Regard(s) d'accès :	(cm)	2 x Ø60
Ø Entrée (IN) / Sortie (OUT) :	(mm)	100/100

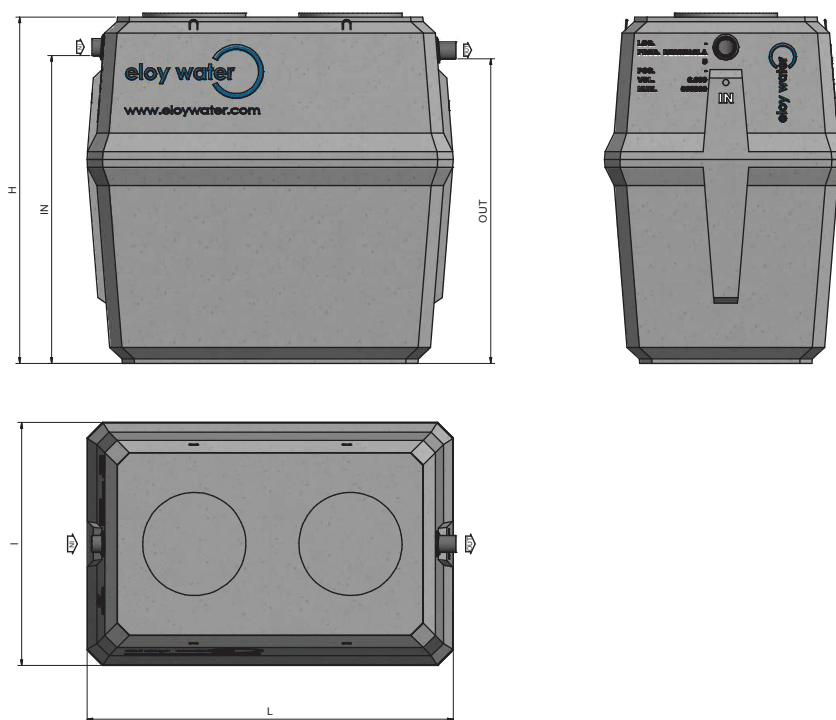
* tolérance de ± 2 cm

Matériaux

Cuve(s) :	béton fibré hautes performances (BFHP)
Support bactérien :	PP recyclé
Rampe d'aération :	PVC PN16



DIMENSIONNEMENT



EXPLOITATION

Caractéristiques globales

Volume utile décanteur primaire :	3,00	m ³
Volume utile réacteur biologique :	1,13	m ³
Surface utile clarificateur :	0,53	m ²

Exploitation

Chambre de contrôle :	intégrée
Fréquence de vidange théorique :	tous les 8 mois
Fréquence de vidange statistique :	tous les 56 mois
Bilan énergétique annuel :	517 kW
Fréquence d'entretien conseillée :	annuelle

Consommables

Filtre à air du surpresseur :	tous les ans
Membranes du surpresseur :	tous les 2 ans
Diffuseurs d'air :	tous les 8 ans

OPTIONS

- Local technique enterré
- Support mural pour surpresseur
- Réhausse PE/béton : 2 pcs
- Trappillon PE/fonte : 2 pcs

ACCESSOIRES FOURNIS

- Réduction 110/100 : 2 pcs

GARANTIES

Composants électromécaniques :	2 ans
Cuves :	10 ans
Résistance :	B125
(80 cm de terre et 3,5 T max.)	

Eloy Water se réserve le droit de modifier ou de façon plus générale, d'actualiser le présent document à tout moment et sans avis préalable.

* Calculée sur base d'une production de boue théorique à charge nominale et d'une vidange à 30% de remplissage du décanteur primaire.

** Moyenne calculée sur base des informations relevées au cours des entretiens effectués sur un parc de produits équivalents vidangés à 70% de remplissage du décanteur primaire conformément aux prescriptions d'Eloy Water.